



VESPER

ATTACCHI GEMELLARI



Una questione di precisione

VESPER è un attacco gemellare che nasce dalla collaborazione ravvicinata di ortodontisti ed ingegneri.

Il disegno di VESPER consente un posizionamento di massima precisione coniugata alla semplicità. La tecnologia produttiva di VESPER è stata studiata per generare un attacco dallo slot estremamente preciso che ha pochi paragoni nell'industria di riferimento.



Linea Guida

La linea centrale attraversa sia il bracket che la basetta per semplificare ulteriormente il posizionamento

Ganci

permanenti integrati

Profilo basso

per il comfort ottimale del paziente

Slot fresati

con lame in diamante per garantire dimensioni precise dello slot, completa espressione di torque e angolazione e minor frizione

Sottosquadri delle alette

per una più facile legatura

Torque

sulla base che consente di ridurre le pieghe sul filo e la necessità di riposizionamento degli attacchi

Alette

La direzione delle alette è parallela alle pareti dei denti per semplificarne ulteriormente il posizionamento

Bordi arrotondati

per un maggior comfort dei pazienti

Larghezza ottimale

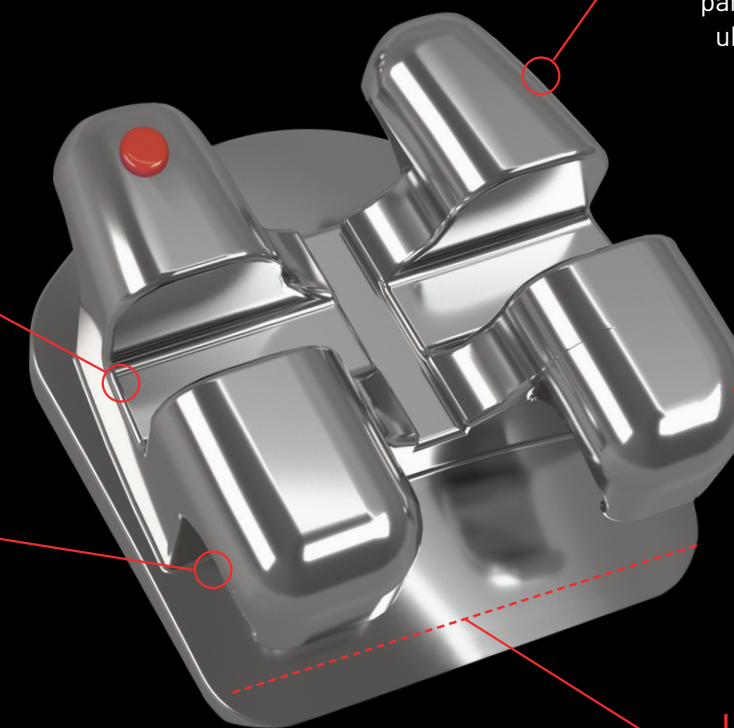
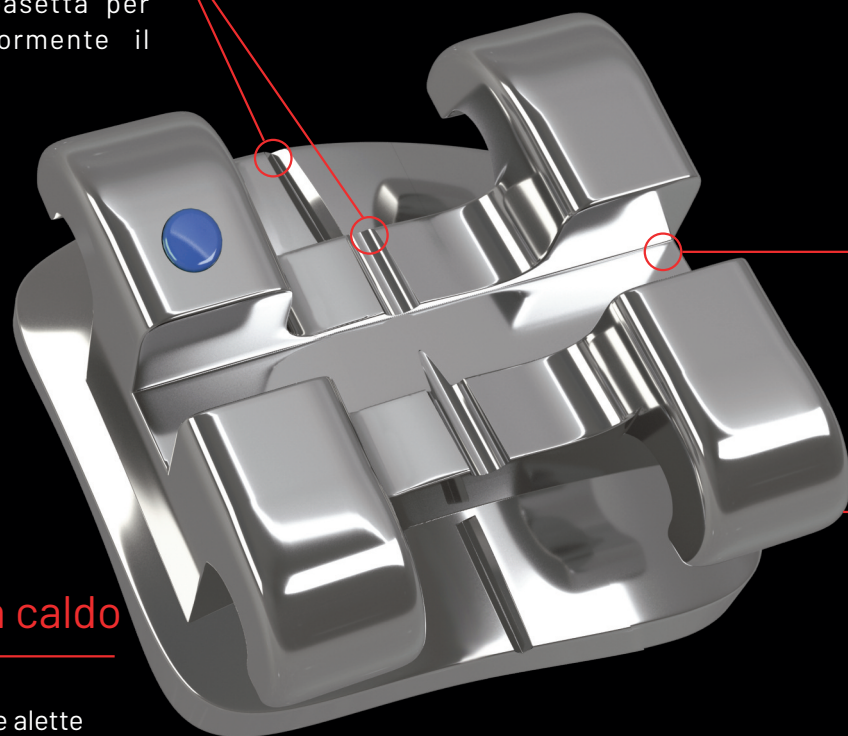
mesio distale ottimale per un eccellente controllo

Trattamento a caldo

per temprare l'acciaio in modo da rinforzare le alette

Maggiore larghezza

mesio distale nei canini superiori per un miglior controllo



Basetta



- Basetta della dimensione ideale per un più facile posizionamento ed una maggiore forza ritentiva
- La base anatomica, insieme alla linea centrale e alla forma dell'attacco, rendono il posizionamento rapido e preciso
- Curvatura della basetta studiata per aderire perfettamente su ogni dente
- Ritenzione della basetta di 80 gauge per semplificare il bondaggio, garantendo al contempo un'adesione ottimale



VESPER
ATTACCHI GEMELLARI



Micerium S.p.A.
Via G. Marconi, 83
16036 Avegno (GE) Italy
Tel. 0185 7887 850
ortho@micerium.it
www.micerium.it